



Friggeboden levereras obehandlad och kan vara extrautrustad

En nätt och snygg modulfriggebod. I grundsatsen ingår 12 stycken väggmoduler - tio av dem kan bytas ut mot eget valda fönster- och dörrmoduler och placeras var du vill. Välj även till isolersats, taksats, plåtsats, eller plåttak, så får du allt komplett levererat på samma gång.



DESIGNEXEMPEL ENLIGT BILDEN OVAN:

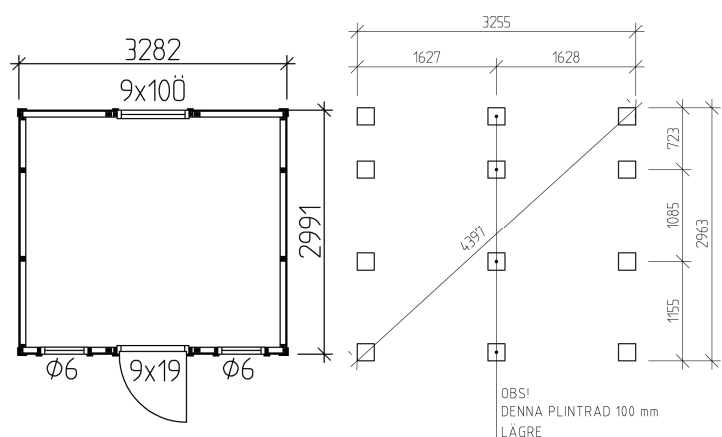
- 1 x Grundsats, art nr 6100 inkl. gavelspetsar, tak, golv och väggmoduler
- 1 x Dörrmodul, dörr med avlångt fönster 9x19 högerhängd, art nr 5077
- 2 x Fönstermodul Ø6, art nr 5090
- 1 x Fönstermodul 9 x 10 vänster, art nr 5092
- 6 x Väggmödel & 2 passmoduler (ingår i grundsatsen)

Artikelnummer	6100 grundsats
Takyta	15,4 m ²
Totalhöjd	2,92 m
Högsta höjd inv.	2,28 m
Lägsta höjd inv.	2,04 m
Funkispanel	14 x 120 mm
Dörr	<i>Se valfria moduler på baksidan</i>
Fönster	<i>Se valfria moduler på baksidan</i>
Vikt	≈1320 kg

Del 1: ≈ 114 x 112 x 205 cm

Förpackningsstorlek Del 2: ≈ 67 x 120 x 415 cm

Del 3: ≈ 37 x 80 x 395 cm



Förslag på planlösning enligt bild ovan.

Plintritning

DÖRRAR OBEHANDLADE



Modul dörr med rak panel

9x19, 10° med trycke och lås
Vänsterhängd Art.nr. 5072
Högerhängd Art.nr. 5073



Modul dörr funkis

9x19, 18° med trycke och lås
Vänsterhängd Art.nr. 5074
Högerhängd Art.nr. 5075



Modul dörr med avlångt fönster

9x19, 10° med trycke och lås
Vänsterhängd Art.nr. 5076
Högerhängd Art.nr. 5077

DUBBELDÖRRAR OBEHANDLADE



Modul med dubbeldörr

13x19 10° med trycke och lås Art.nr. 5104
15,3x19 10° med trycke och lås Art.nr. 5105
Motsvarar tre vanliga moduler och kan endast placeras på en gavel. Består av 2 moduler och 1 överbit.
Modulerna väger ca: 23 kg st.

VÄGGMODUL



Ingår i grundsatsen

Modulerna på denna sida är 1085 mm breda och 2050 mm höga och väger mellan 15-26 kg. Dörr och fönster är ej medräknat.

FÖNSTER OBEHANDLADE/VITMÅLADE



Modul med fönster 6x18, fast inkl. fönsterbleck

Art.nr. 5088
Vitmålat fönster
Art.nr. 5089



Modul med fönster 3x18, fast inkl. fönsterbleck

Art.nr. 5086
Vitmålat fönster
Art.nr. 5087



Modul med fönster 9x4, öppningsbart inkl. fönsterbleck

Art.nr. 5084
Vitmålat fönster
Art.nr. 5085



Modul med fönster 9x4, öppningsbart inkl. fönsterbleck

Art.nr. 5082
Vitmålat fönster
Art.nr. 5083



Modul med fönster Ø6, fast

Art.nr. 5090
Vitmålat fönster
Art.nr. 5091



Modul med fönster 9x10, öppningsbart inkl. fönsterbleck

Vänsterhängd Art.nr. 5092
Högerhängd Art.nr. 5093
Vitmålat fönster
Vänsterhängd Art.nr. 5094
Högerhängd Art.nr. 5095

Leveransbeskrivning 2014-11-13

Tak	Råspont 17 mm Fribärande takstolar Vindskivor 21 x 120 mm Takfotsbrädor 21 x 95 mm Taktlutning ca 20°
Yttervägg	12 st väggmoduler, varav 2 st passmoduler. 2 st gavelspetsar färdigspikade. Funkispanel 14 x 120 mm Vindpapp Regelstomme 34 x 70 mm Knutbräda 16 x 95 mm
Golv	Golvbjälklag 34 x 120 mm Bärlina 100 mm Underlagsgolvträ 21 mm
Dörr	Beror på vilken modul ni väljer ovan.
Fönster	Beror på vilka moduler ni väljer ovan.
Övrigt	Beslag, spik och skruv för montering Ventilgaller
Tillval	Art.nr. 5305 - Isolersats Art.nr. 5646 - Taksats shingel och underlagspapp Art.nr. 5537 - Plåtsats Art.nr. 5706 - Plåttak Planja trend inkl. plåtsats

ÖVRIGT



Modul Skjutdörrsparti 3-delat

Mått 30 x 20. Observera att skjutdörrrens bredd motsvarar tre vanlig moduler.
Kan endast placeras på gaveln.
Art.nr. 5097